

AVANT[®]

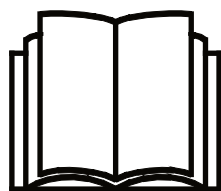
Bruksanvisning för arbetsredskap



Foder-/ensilagegrep XL

Arbetsbredd
900 mm
1300 mm
1500 mm

Produktnummer
A21385
A21384
A21380



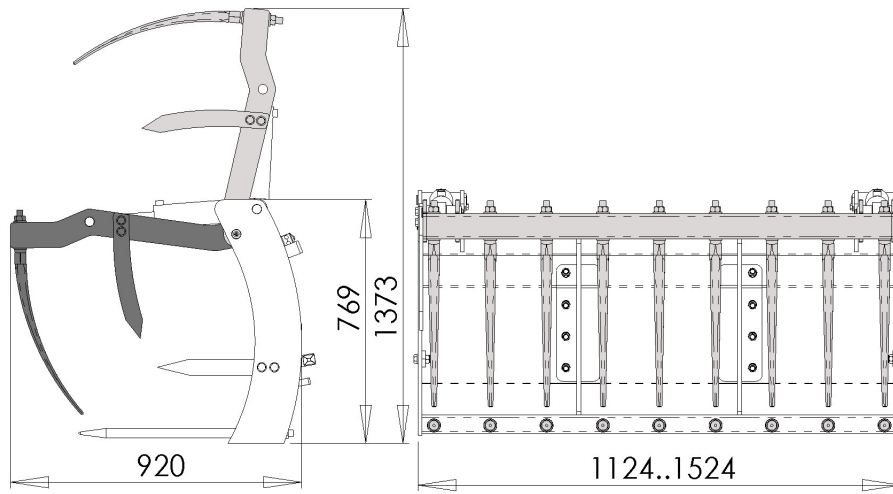
Läs bruksanvisningen noga innan redskapet tas i bruk och följ alla anvisningar.

Spara anvisningen för senare behov.

Tillverkare:

AVANT[®]
AVANT TECNO OY
e-mail: sales@avanttecno.com

Ylötie I
33470 YLÖJÄRVI
FINLAND
Tel. +358 3 347 8800
Fax +358 3 348 5511



INNEHÅLL

1. FÖRORD	4
2. AVSETT ANVÄNDNINGSÄNDAMÅL	5
3. SÄKERHETSANVISNINGAR FÖR ANVÄNDNING AV ARBETSREDSKAPET	6
3.1 Personlig skyddsutrustning	8
3.2 Säker stopprocedur	8
4. TEKNISKA SPECIFIKATIONER	9
4.1 Redskapets säkerhetsdekalering och huvudkomponenter.....	9
5. KOPPLA ARBETSREDSKAPET	11
5.1 Fastsättning av hydraulkopplingar	12
6. ANVÄNDARINSTRUKTIONER	14
6.1 Kontroller före användning.....	15
6.1.1 Kvalifikationer för maskinförare.....	15
6.2 Manövrera XL ensilagegriepn	16
6.3 Materialhantering.....	17
6.4 Extra tiltadapter	18
6.5 Arbeta på ojämna underlag	18
6.5.1 Manövrering med en tiltadapter	18
6.6 Transportläge	19
6.7 Förvaring av redskapet.....	19
7. UNDERHÅLL OCH SERVICE	20
7.1 Inspektion av hydraulkomponenter	20
7.2 Inspektion av metallkonstruktioner.....	21
7.3 Rengöra arbetsredskapet.....	21
7.4 Smörjning	21
8. GARANTIVILLKOR	22


I. Förord

Avant Tecno Oy vill tacka dig för att du har köpt det här arbetsredskapet till din Avant-lastare. Det har utformats och tillverkats baserat på flera års erfarenhet inom produktutveckling och tillverkning. Genom att bekanta dig med den här handboken och följa anvisningarna, säkerställer du din egen säkerhet och säkrar tillförlitlig drift av och en lång livslängd för utrustningen. Läs anvisningarna noggrant innan du börjar använda utrustningen eller utför underhåll på den.

Syftet med denna handbok är att hjälpa dig med:

- att manövrera utrustningen på ett säkert och effektivt sätt
- att upptäcka och förebygga eventuella farliga situationer
- att hålla utrustningen i skick och säkerställa en lång livslängd för den

Följande varningssymboler används i den här handboken för att indikera faktorer som måste tas hänsyn till, detta för att minska risken för personskador och skador på egendom:

	VARNING!
	<p>Den här säkerhetssymbolen hänvisar till viktig säkerhetsinformation i den här handboken. Den varnar för en omedelbar risk som kan ge upphov till allvarliga personskador.</p> <p>Läs varningstexten som står intill symbolen noggrant och säkerställ att andra operatörer också bekantar sig med varningarna, eftersom personalens säkerhet står på spel.</p>

Detta signalord indikerar information om korrekt användning och underhåll av utrustningen.

OBS!

Underlåtenhet att iaktta anvisningarna som symbolen indikerar, kan leda till att utrustningen går sönder eller andra egendomsskador.

Med dess anvisningar kan till och med en oerfaren användare använda arbetsredskapet och lastaren på ett säkert sätt. Handboken innehåller viktiga anvisningar också för erfarna AVANT-operatörer. Se till att alla personer som använder lastaren har fått tillräcklig handledning och att de har bekantat sig med handböckerna för lastaren, varje arbetsredskap som används och samtliga säkerhetsanvisningar innan utrustningen tas i bruk. Det är förbjudet att använda utrustningen för andra ändamål eller på något annat sätt än vad som beskrivs i den här handboken. Ha den här handboken nära till hands under utrustningens hela livslängd. Om du säljer eller överlämnar utrustningen till en tredje part, ska du se till att överlämna den här handboken till den nya ägaren. Om handboken går förlorad eller skadas, kan du begära en ny från din lokala Avant-återförsäljare eller från tillverkaren. På grund av fortlöpande produktutveckling, kan en del detaljer i den här handboken skilja sig något från din utrustning. Den här handboken är en översättning av de ursprungliga anvisningarna på engelska.

Utöver säkerhetsanvisningarna som finns i den här handboken, måste du efterleva alla arbetsskyddsförordningar, lokala lagar och andra regler rörande användningen av utrustningen. Särskild uppmärksamhet ska fästas på de regler som gäller användning av utrustningen på allmänna vägområden. Vi förbehåller oss rättigheten att utan föregående meddelande ändra innehållet i den här handboken.

2. Avsett användningsändamål

AVANT XL Silage-gripen är ett redskap avsett att användas tillsammans med de AVANT kompaktlastare som anges i tabell 1. Foder-/ensilagegreps huvudsakliga funktion är att flytta eller distribuera ensilage eller liknande löst material. Två borttagbara spjut är monterade på båda sidorna av gripdonen för bättre grepp av löst material. När sidospjuten tas bort är det lätt att transportera långa föremål, såsom stängselstolpar, pålar eller liknande. Alla pinnar på XL ensilagegreparna är utbytbara. Två hydraulcylindrar ger tillräcklig kompressionskraft för att hantera stora mängder material.

Användningen av XL ensilagegripar gör att arbetet går snabbare genom att minska tiden som krävs för att köra. Längden på XL-modellerna har endast ökat lite grann jämfört med normala modeller, och det mesta av den ökade volymen beror på att gripdonen gjorts längre. På detta sätt har lastarens svängradie inte ökat så mycket. Upprätthållande av utrustningens smidighet har varit ett av de viktigaste konstruktionsmålen allt eftersom storleken har ökat. Foder-/ensilagegrepen har utformats för att undvika kontakt med lastarens framdäck. Vid användning där ökad tiltvinkel är nödvändig kan den extra tiltadaptorn A34587 användas. När tiltadaptorn används är det maskinförarens ansvar att undvika kontakt med lastarens däck.

Planeringsverktyget är inte konstruerat för någon annan användning än vad som anges i den här bruksanvisningen och får inte användas för andra ändamål än vad som är avsett.

Arbetsredskapet har utformats så att det är så underhållsfritt som möjligt. Maskinföraren kan utföra de rutinmässiga underhållsåtgärderna. Allt reparationsarbete kan inte utföras av maskinföraren, utan krävande reparations- och underhållsarbeten ska överlåtas till professionella servicetekniker. Alla underhållsarbeten måste utföras med lämplig säkerhetsutrustning. Reservdelar måste vara identiska med originalspecifikationerna, vilket kan säkerställas genom att endast använda originalreservdelar. En separat reservdelskatalog kan finnas tillgänglig, kontakta din Avant-återförsäljare.

Bekanta dig med service- och underhållsanvisningarna i den här handboken. Kontakta din AVANT återförsäljare om du har ytterligare frågor om drift eller underhåll av utrustningen, eller om du behöver reservdelar eller underhållsservice.

Tabell 1 - Foder - ensilagegrep XL - Kompatibilitet med Avantlastare

Avant		220 _{serie 2}	313S	520	525LPG	630	745	850	e6
		225	320S	523	R28	R35	750	860i	e6
		225LPG	420	R20	528	635	755i		
			423		530	640	760i		
A21385	1100 mm	-	-	-	•	(•)	(•)	(•)	•
A21384	1300 mm	-	-	-	(•)	•	•	•	(•)
A21380	1500 mm	-	-	-	-	(•)	•	•	-

Det rekommenderas att endast använda redskapet med lastare märkta med i tabell 1. Vid användning av modeller markerade med (•), kan det hända att full pretanda inte kan uppnås. Ytterligare motvikter kan även krävas. För frågor beträffande kompatibilitet med modeller som inte presenteras i tabellen, ska du kontakta din Avant-återförsäljare.

3. Säkerhetsanvisningar för användning av arbetsredskapet

Tänk på att säkerheten beror på flera faktorer. Kombinationen av lastare och redskap är mycket kraftfull och felaktig eller vårdslös användning eller underhåll kan orsaka allvarliga personskador eller skador på egendom. På grund av detta måste alla maskinförare noggrant läsa instruktionsböckerna och bekanta sig med korrekt användning av både lastaren och redskapet innan idrifttagande. Använd inte redskapet om du inte helt har bekantat dig med dess användning och därmed sammanhängande risker.



FARA

Missbruk, vårdslös användning eller användning av ett redskap som är i dåligt skick kan orsaka risk för allvarliga skador. Bekanta dig med lastarens kontroller, rätt kopplingsförfarande och korrekt sätt att manövrera redskapet på ett säkert område. Lär dig särskilt hur man stannar och stänger av utrustningen på ett säkert sätt. Läs alla säkerhetsföreskrifter noggrant.

Läs alla säkerhetsanvisningar noggrant innan du hanterar arbetsredskapet



VARNING

- När du ansluter ett redskap till lastaren **ska du se till att låsstiften i lastarens snabbkopplingsplatta är i den lägre positionen och att de har låst redskapet vid lastaren.** Lyft eller flytta aldrig ett olåst redskap.
- Foder - ensilagegrep XL är utformad för att användas av en operatör åt gången. Låt ingen annan vistas i utrustningens riskområde medan den används.
- Transportera alltid redskapet så lågt som möjligt för att bibehålla en låg tyngdpunkt och håll teleskopbommen indragen medan du kör.
- **Risk för att skadas av redskapets vassa tänder - Sänk ned gripen helt innan du går i närheten av de vassa tänderna och gripen, vilka kan sänkas ned även om lastaren inte är i drift.** Sänk ned redskapet på marken och sänk dess grip helt innan du lämnar förarsätet. Detta för att undvika oavsiktliga rörelser i lastaren och gripen. Följ säker stopprocedur.
- **Plötsliga rörelser kan få lastaren att välta - Manövrera lastarens styranordningar långsamt och lugnt.** Iaktta försiktighet när du lyfter last till högre höjder eller när du lyfter last högt uppifrån. Undvik snabba ändringar i hastighet och riktning, detta för att upprätthålla lastarens balans, särskilt vid hantering av tyngre laster. Kör långsamt och försiktigt, särskilt i sluttande terräng och hala underlag.
- **Risk för vältnings - Håll laster nära marken medan du kör.** Vid transport av tung last kan lastarens tyngdpunkt skifta, vilket kan leda till att lastaren tippas. Håll vid transport alltid redskapet så lågt och nära maskinen som möjligt med teleskopbommen helt indragen, för att hålla tyngdpunkten så låg som möjligt och för bästa stabilitet.
- **Risk för krosskada - Gå aldrig själv och låt inte heller andra gå under lastarbommen eller ett redskap.** Lastarens stabilitet kan ändras när du lämnar förarsätet, vilket kan leda till att maskinen tippas. Kom alltid ihåg att bommen kan sänkas oväntat på grund av stabilitetsförlust, mekaniskt fel eller om en annan person manövrerar lastarens styranordningar, vilket kan leda till krosskador. Lastaren är inte avsedd för att hålla laster upphöjda under längre perioder. Sänk ned redskapet stadigt på marken innan du lämnar förarsätet och låt aldrig någon vistas under bommen eller redskapet.
- Håll lastarens leder raka när du hanterar tunga laster. När du vänder lederna, kan det hända att lastaren tippas framåt.



- Observera maxlasten som indikeras i lastarens användarhandbok. Var särskilt försiktig när lastsensorindikatorn är aktiverad om din lastare är utrustad med ett lastsensornsystem.
- Se till att ytan klarar av den totala lasten. Följ även anvisningarna för inställning av korrekt däcktryck.
- Håll uppsikt över omgivningen och eventuella andra personer och maskiner som rör sig i närheten. Var uppmärksam på terrängens konturer och andra risker, såsom grenar och träd som kan sticka in i förarhytten, lösa stenar och hala underlag.
- Se till att du har tillräckligt med fritt utrymme uppåt. Om maskinen slår i någonting ovanför den, kan det leda till att lastaren tippar. Håll ett säkerhetsavstånd till elkablar, lampor och andra elektriska system; om du kommer i kontakt med strömsatta delar, kan det leda till att du får elstötar.
- Säkerställ tillräcklig ventilation vid manövrering inomhus. Manövrera inte lastaren i slutna utrymnen, oavsett motor- eller bränsletyp. Avgashalterna kan stiga till skadliga nivåer.
- Använd aldrig arbetsredskapet till att lyfta eller transportera personer eller någon som helst arbetsplattform, inte ens tillfälligt.
- Se till att endast använda arbetsredskap i gott skick. Kontrollera arbetsredskapet noggrant med regelbundna intervaller. Modifiera inte arbetsredskapet på ett sätt som äventyrar dess säkerhet. Det är förbjudet att borra hål i arbetsredskapet och det är strikt förbjudet att svetsa eller på annat sätt fästa krokar eller andra objekt på arbetsredskapet.
- Stäng av lastaren och placera redskapet i en säker position, vilket visas i Säker stopprocedur, innan någon form av rengöring, underhåll eller justering.
- Använd arbetsredskapet endast för dess avsedda syfte. Annat användningsändamål kan skapa onödiga säkerhetsrisker och utrustningen kan skadas.
- Se till att lastaren är utrustad med erforderliga säkerhetsanordningar och att de fungerar som de ska. Användning av säkerhetsbälte är ett måste. Om det finns särskilda säkerhetsrisker med driftområdet, ska du använda lämplig säkerhetsutrustning.
- Läs även säkerhetsanvisningarna och anvisningarna om korrekt användning av lastaren i lastarens användarhandbok.



Risk för krosskador - Att gå under lastarbommen eller ett redskap kan orsaka allvarlig skada eller dödsfall. Gå aldrig under lastarbommen och låt inte andra komma nära en upplyft bom eller ett redskap. Vistelse under ett upphöjt redskap eller en upphöjd lastarbom är farligt, eftersom bommen kan sänkas på grund av förlust av stabilitet, mekaniskt fel eller när en annan person manövrerar lastarens spakar. Sänk ned redskapet stadigt på marken innan du lämnar förarsätet.



VARNING

Risk för krosskador - Låt aldrig någon gå under ett upplyft redskap eller lastarens bom. Kom ihåg att lastarens bom kan sänkas eller tippa även då motorn har stängts av (krossrisk). Lastaren är inte avsedd för att hålla laster upphöjda under längre perioder. Sänk alltid arbetsredskapet till en säker position innan du lämnar förarsätet.



3.1 Personlig skyddsutrustning

Kom ihåg att använda lämplig personlig skyddsutrustning:



- Bullernivån vid förarsätet kan överskrida 85 dB(A), beroende på lastarmodell och driftcykel. Långvarig exponering för högt ljud kan orsaka hörselskador. Bär hörselskydd när du arbetar med lastaren.



- Bär skyddshandskar.



- Bär skyddsskor närhelst du arbetar med lastaren.



- Bär skyddsglasögon, t.ex. när du hanterar hydrauliska komponenter.

3.2 Säker stopprocedur

Säker avstängning av redskapet innan du går nära det:



VARNING

Stäng alltid av redskapet enligt säker stopprocedur innan du lämnar förarsätet. Säker stopprocedur förhindrar att redskapet rör sig oavsiktligt. Observera att lastarens bom kan sänkas även när lastarmotorn är avstängd. Säker stopprocedur:

- Sänk ned bommen helt och sätt ner redskapet på marken.
- Stäng av lastarmotorn och aktivera parkeringsbromsen.
- Släpp ut resttrycket ur hydraulsystemet; för alla hydrauliska manöverspakar till sina ändlägen några gånger.
- Ta ut tändningsnyckeln för att förhindra oavsiktlig start.
- Se till att gripnen är helt nedsänkt innan du lämnar arbetsredskapet obevakat.

4. Tekniska specifikationer

Tabell 2 - Foder - ensilagegrep XL - Specifikationer

Produktnummer	A21385	A21384	A21380
Arbetsbredd:	1100 mm	1300 mm	1500 mm
Vikt:	190 kg	200 kg	215 kg
Andra dimensioner:	Se Översikt		
Antal spjut, grip/ram:	7/7	8/8	9/9
Löstagbara sidospjut som standard:	•	•	•
Maximal inmatning av hydraulkraft:	22,5 MPa (225 bar)		
Kompatibla AVANT lastarmodeller:	Se tabell 1, Avsett användningsändamål		
Tillgängliga alternativ			
Extra tiltadapter:	A34587		

4.1 Redskapets säkerhetsdekalering och huvudkomponenter

Nedan listas de dekaleringar och märkningar som finns på redskapet. De måste vara synliga och läsbara på utrustningen. Ersätt otydlig eller saknad etikett. Nya etiketter finns tillgängliga via din återförsäljare eller kontaktinformationen som finns på höljet.



VARNING

Se till att alla varningsdekaleringar är läsbara. Varningsskyltarna innehåller viktig säkerhetsinformation och de hjälper dig att identifiera och komma ihåg faror relaterade till utrustningen. Byt ut skadade eller saknade varningsdekaleringar med nya.



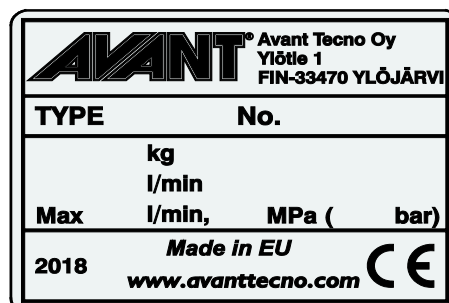
A46771



A46772



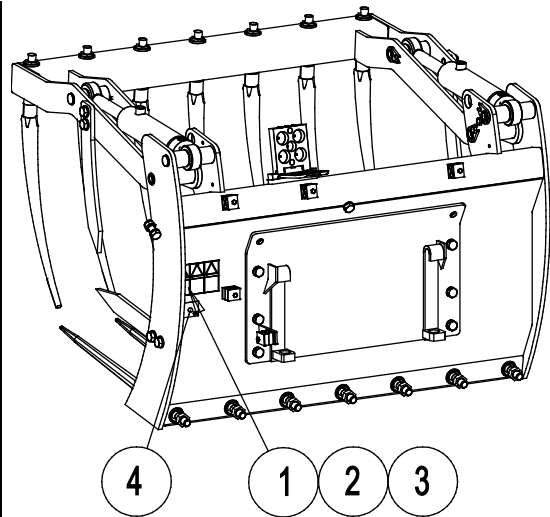
A46803



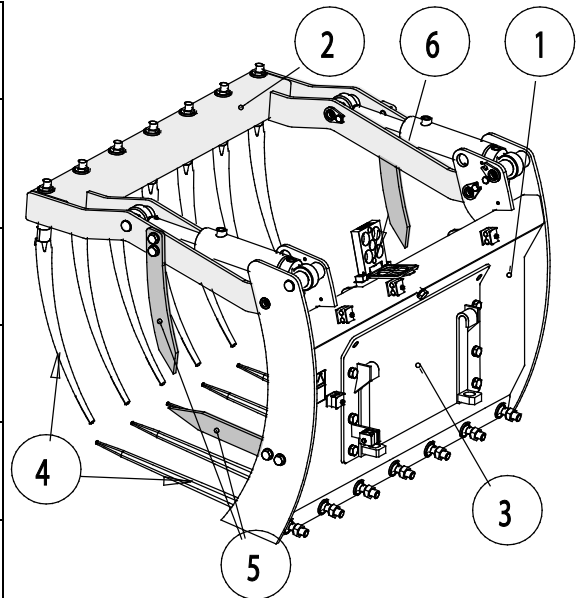
Arbetsredskapets typskylt A423048 / A423050 / A423057

Tabell 3 - Dekalplaceringar och varningsmeddelanden

	Dekal	Varningsmeddelande
1	A46771	Fara för felaktig användning - Läs anvisningarna före användning.
2	A46772	Risk för krosskador - Vistas inte under ett upphöjt arbetsredskap. Håll dig på avstånd från upphöjd utrustning.
3	A46803	Risk för kläm- och skärskador, håll dig på avstånd från rörliga delar, lämna aldrig utrustning igång. Manövrera redskapet endast från förarsätet.
4	A423048 / A423050 / A423057	Arbetsredskapets typskylt


Tabell 4 - Foder - ensilagegrep XL - Huvudkomponenter

1	Ram
2	Snabbkopplingsplatta: Standard: A34586 Extra lutningsvinkel: A34587
3	Utbytbara spjut
4	Löstagbara sidospjut
5	Grip
6	Parkeringsställ multikontakt



5. Koppla arbetsredskapet

Det är enkelt och går snabbt att fästa redskapet på lastaren, men det måste göras med försiktighet. Redskapet monteras på lastarbommen med hjälp av snabbkopplingsplattan på lastarbommen och redskapets motsvarighet.

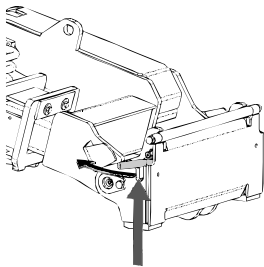
Om redskapet inte är låst på lastaren kan det lossna från lastaren och orsaka en farlig situation. Lastaren får inte köras och bommen får aldrig lyftas om inte redskapet har låsts. Följ alltid kopplingsinstruktionerna nedan för att förhindra farliga situationer. Håll också säkerhetsinstruktionerna i denna handbok i minnet. Redskapet monteras på lastaren på följande sätt:



Klämrisk - Se till att ett olåst redskap inte kan röra sig eller välta. Uppehåll dig inte i utrymmet mellan redskapet och lastaren. Montera redskapet endast på jämna ytor.

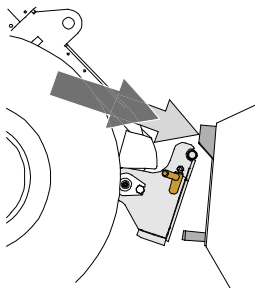
Kör och lyft aldrig ett redskap som inte har låsts.

Avant snabbkopplingssystem:



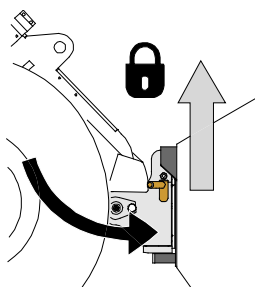
Steg 1:

- Lyft upp snabbkopplingsplattans låsstift och vrid dem bakåt till skåran, så att de är låsta i det övre läget.
- Om lastaren är utrustad med ett hydrauliskt låsningssystem för redskapet, läs ytterligare anvisningar i relevanta handböcker om användningen av låsningssystemet.
- Säkerställ att hydraulslangarna inte är i vägen för monteringen.



Steg 2:

- Vrid snabbkopplingsplattan hydrauliskt till en snett framåtlutande position.
- Kör lastaren på redskapet. Om din lastare är utrustad med en teleskopbom kan du använda denna.
- Inrikta de övre stiften på lastarens snabbkopplingsplatta så att de hamnar under motsvarande konsoler på redskapet.



Steg 3:

- Lyft upp bommen något – dra bommens styrspak bakåt för att lyfta upp redskapet från marken.
- Vrid bommens styrspak åt vänster för att vrida snabbkopplingsplattans bottensektion på redskapet.
- Lås låsstiften manuellt eller lås den hydrauliska låsningen.
- **Kontrollera alltid att båda låsstiften har låsts.**



VARNING

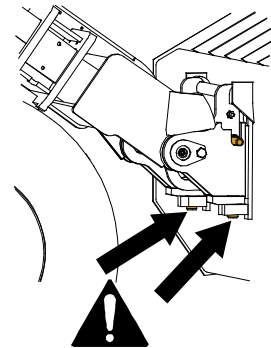
Klämrisk - Undvik att välta redskapet. Överdriven lutning eller lyftning av ett olåst redskap ökar risken för att redskapet ska välta. Använd inte automatisk låsning av låsstiften när redskapet lyfts mer än en meter från marken. Tippa eller höj inte redskapet mer om låsstiften inte återgår till normalläge när du tippas. Sänk ned redskapet på marken och säkra låsningen manuellt.



VARNING

Risk för fallande objekt - Förhindra att redskapet faller ner.

Ett redskap som inte har låsts helt till lastaren kan falla på bommen eller mot maskinföraren, eller hamna under lastaren vid körning, vilket skulle leda till förlust av kontroll av lastaren. Kör och lyft aldrig ett redskapet som inte har låsts. Se till att låsstiften är i det nedre läget och når igenom redskapets fästen på båda sidor innan du flyttar eller lyfter redskapet.



VARNING

Säkerställ att lastaren är kompatibel med redskapet. Förutom redskapets mekaniska kompatibilitet måste lastarens stabilitet, eventuell överbelastning av redskapet och lastarens styrsystems kompatibilitet säkerställas. Om du använder redskapet med en lastare som inte är lämplig att använda med den redskapsmodell du har, finns det risk att maskinen välter och att redskapet skadas på grund av överbelastning, förutom riskerna relaterade till okontrollerade rörelser hos redskapet och dess delar. Konsultera din Avant-återförsäljare innan du använder det här redskapet om din lastare inte finns listad i tabell 1 på sidan 5.

5.1 Fastsättning av hydraulkopplingar

På Avants lastare ansluts hydraulslangarna med en multikoppling. Om du har en lastare i Avant 300–700-serierna med de konventionella kopplingarna och vill byta till multikopplingsystemet, ska du kontakta din Avant-återförsäljare eller serviceställe för anvisningar eller monteringservice.



VARNING

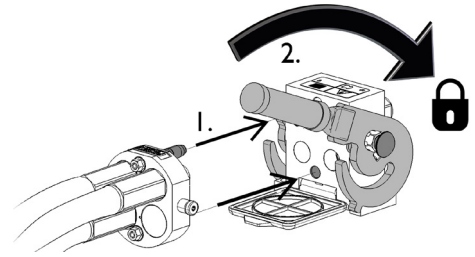
Risk för att redskapet kommer i rörelse och att hydraulolja sprutar ut - Koppla aldrig till eller från snabbkopplingar eller andra hydrauliska komponenter medan externhydraulikens styrspek är låst i på-läget eller om systemet är trycksatt. Om du ansluter eller kopplar ifrån hydraulkopplingar medan systemet är trycksatt, kan det leda till oavsiktliga rörelser hos arbetsredskapet eller utslungning av högtrycksvätska, vilket kan leda till allvarliga skador och brännskador. Följ den säkra stopproceduren innan du kopplar ifrån hydrauliken.

OBS!

Håll alla rördelar så rena som möjligt; använd skyddslocken både på arbetsredskapet och på lastaren. Smuts, is, etc. kan det göra märkbart svårare att använda rördelarna. Lämna aldrig slangarna hängande på marken; placera kopplingarna på hållaren på arbetsredskapet.

Ansluta multikopplingssystemet:

1. Rikta in stiften i redskapets koppling med motsvarande hål i lastarens koppling. Multikopplingen ansluter inte om redskapets kontakt är upp och ned.
2. Anslut och lås multikopplingen genom att vrida spaken mot lastaren.

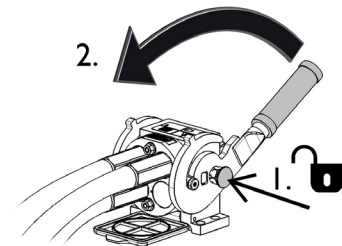


Spaken bör vara enkel att flytta hela vägen till dess låsposition. Om spaken inte glider smidigt, ska du kontrollera inriktningen och positionen för kopplingen och rengöra kontaktarna. Stäng även av lastaren och frigör resterande hydrauliskt tryck.

Koppla från multikopplingssystemet:

Innan du kopplar från, ska du ställa ned redskapet på en fast och jämn yta.

1. Stäng av lastarens externhydraulik.
2. Medan du trycker på upplåsningsskruven, vrid spaken för att koppla från kontakten.
3. När du är klar med åtgärden, sätt multikopplingen i dess hållare på redskapet.



Koppla från hydraulslangar:

Innan du kopplar från rördelarna, sänk ned arbetsredskapet till en säker position på en fast och jämn yta. Vrid styrspaken i hjälphydrauliken till dess neutrala läge.

OBS!

När du kopplar loss arbetsredskapet, koppla alltid först från hydraulkopplingarna innan du låser upp snabbkopplingsplattan, detta för att förhindra slangador och oljeläckage. Återmontera skyddslocken på rördelarna för att förhindra orenheter från att komma in i hydraulsystemet.

Frigöra resterande hydrauliskt tryck:

Om det fortfarande finns resttryck i arbetsredskapets hydraulsystem, går det ofta att koppla från hydraulkopplingarna, men det kan bli svårt att koppla dem nästa gång. Om rördelarna inte går att ansluta, måste resttrycket frigöras genom att vrida på styrspaken i lastarens hjälphydraulik när motorn är avstängd. Säkerställ att det inte kvarblir något resttryck i arbetsredskapets hydraulsystem genom att stänga av lastarens motor och flytta lastarens styrspak för hjälphydraulik bakåt och framåt innan du kopplar från kopplingarna.

6. Användarinstruktioner

Kontrollera redskapet och arbetsområdet en gång till innan du börjar arbeta och se till att alla hinder har avlägsnats från arbetsområdet. En snabb inspektion av utrustningen och arbetsområdet före användning är ett sätt att säkerställa säkerheten och bästa prestandan.



Risk för att välta - Undvik överlastning. Lastaren kan välta när man hanterar för tunga laster eller på grund av dynamiska rörelser som orsakas av körning med och hantering av tung last. Skjut inte ut teleskopbommen när lasten närmar sig lastarens lyftkapacitet eller när lastarbommen är i horisontellt läge. När du märker att lastarens bakhjul håller på att lyfta från marken eller om lastarens lastindikator (om en sådan monterats) avger en ljudsignal:

- Sänk lugnt ned lasten och dra in teleskopbommen.
- Undvik plötsliga ändringar i hastighet och riktning närhelst lasten är upplyft
- Använd ytterligare motvikter efter behov



Risk för att falla från hög höjd och krossas under skopan eller lastaren - Använd aldrig en skopa som en lyftplattform eller för att transportera personer. Använd aldrig lastaren eller arbetsredskapet till att lyfta eller transportera personer eller någon som helst arbetsplattform, inte ens tillfälligt. Klättra aldrig upp på arbetsredskapet.

Sänk alltid ned skopan på marken innan du lämnar förarsätet. Lastaren är inte avsedd för att hålla laster upphöjda under längre perioder.



Risk för krosskador - Redskapets vassa tänder och dess grip kan orsaka allvarliga skador. Säkerställ att inga personer befinner sig i driftområdet och håll ett säkerhetsavstånd till alla människor och djur. Sänk ned gripen innan du kör iväg med lastaren. Stäng av lastaren enligt säker stopprocedur innan du går i närheten av redskapet.



6.1 Kontroller före användning

- Kontrollera gripens funktion innan varje skift. Kontrollera att hydraulslangarna inte skavs och att griplederna är smörjda.
- Kontrollera att adapterplattan (om tillämpligt) är ordentligt fäst vid ensilagegripen.
- Säkerställ att utomstående håller sig på ett tryggt avstånd när utrustningen används. Låt inte någon beträda bommens riskområde eller stå rakt framför lastaren. Kontrollera också att du kan backa lastaren säkert. Anta aldrig att utomstående håller sig där du senast såg dem; i synnerhet barn dras ofta till rörlig utrustning.
- Kontrollera arbetsredskapets och lastarens allmänna skick samt att hydraulolja inte läcker ut. Arbetsredskapet får inte användas om lastarens hydraulsystem eller arbetsredskapet är defekt. Se kapitel 7 för underhållsanvisningar.
- Använd arbetsredskapet och lastarens styranordningar endast från förarplatsen. Säkerställ att lastaren och arbetsredskapet används på ett säkert sätt och för det avsedda ändamålet. Låt inte barn använda utrustningen.
- Använd aldrig lastaren eller arbetsredskap när du är påverkad av alkohol, droger, läkemedel som kan påverka omdömesförmågan eller orsaka sömnhet eller om du av andra, medicinska inte är kapabel att använda utrustningen.
- Kom ihåg rätt arbetsmetoder och lämna inte förarplatsen i onödan.

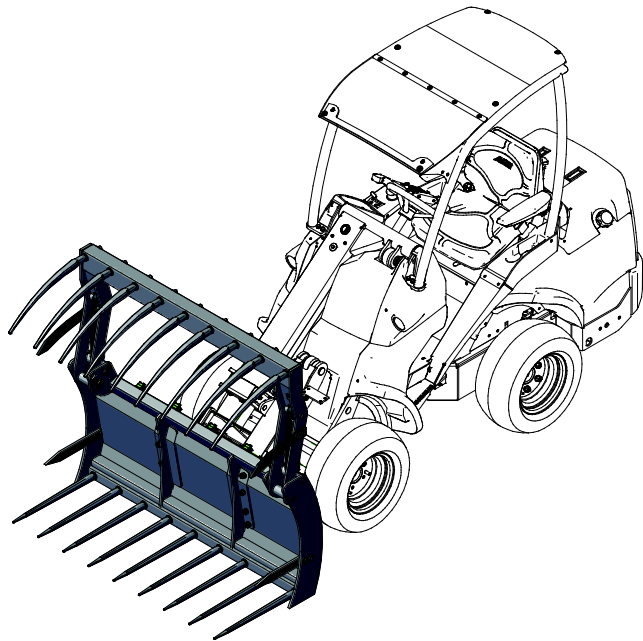
6.1.1 Kvalifikationer för maskinförare

Den som vill använda redskapet måste:

- Vara bekant med redskapets avsedda användning.
- Veta hur man använder lastaren på ett säkert sätt under olika driftsförhållanden.
- Läs och alltid följ instruktionerna i den här bruksanvisningen om redskapets användning.
- Förvara denna samt lastarens bruksanvisning tillgängligt.
- Säkerställ att lastaren och arbetsredskapet används på ett säkert sätt och för det avsedda ändamålet.
- Låt aldrig barn använda utrustningen.
- Använd aldrig lastaren eller arbetsredskap när du är påverkad av alkohol, droger, läkemedel som kan påverka omdömesförmågan eller orsaka sömnhet eller om du av andra, medicinska inte är kapabel att använda utrustningen.
- Fullborda eventuell obligatorisk utbildning som krävs av arbetsgivaren innan användning.

6.2 Manövrera XL ensilagegripen

Håll materialet som transporteras så lågt och så nära lastaren som möjligt. Vid transport av ensilage eller andra lösa material med XK ensilagegripen, ska du säkerställa att lasten är säkrad i skopan.



OBS!

Innan du använder gripskopan för första gången, kontrollera att hydraulslangarna är placerade så att du kan flytta lastarbommen och gripen till alla lägen.

Kontrollera gripen

	<p>Flytta styrspaken för externhydrauliken mot sitt låsta läge (eller använd de elektriska knapparna på joysticken (tillval)) för att sänka griparna.</p> <p>Spaken bör inte lämnas i det låsta läget.</p>	
	<p>För spaken bort från det låsta läget för att höja griparna.</p>	

**VARNING**

Risk för allvarliga personskador - Säkerställ att inga personer befinner sig i driftområdet. Låt inte andra vistas närmare än på fem meters avstånd från gripen, bommens riskområde eller direkt framför eller bakom lastaren. Manövrera försiktigt och lugnt i närheten av andra personer och husdjur. Kontrollera också att du kan backa lastaren säkert.

Om lastaren inte är utrustad med självnivellering för bommen:

**VARNING**

Förhindra att material faller ner på dig - Övervaka skopans position. När du lyfter material till en hög höjd, måste skopan samtidigt tippas för att förhindra att lasten faller ned på lastaren eller föraren. Om lastaren är utrustad med tillvalet självnivellering för bommen blir upprepade lyftarbeten enklare.

**VARNING**

Undvik plötslig förlust av stabilitet - Dra aldrig last till exempel från en hylla. Om lasten som du vill lyfta är för tung när den lyfts från hög höjd, kan det hända att lastaren tippas framåt då du backar med den. Backa eller dra aldrig med lastaren innan du har säkerställt att lastaren klarar av lasten som ska lyftas.

6.3 Materialhantering

Använd maxlasten som indikeras i diagrammet i lastarens användarhandbok som ett riktgivande värde. Kom ihåg att den faktiska lastbärande kapaciteten varierar i enlighet med driftförhållandena, särskilt ojämheter i driftområdet påverkar stort. Var särskilt försiktig när lastsensorindikatorn är aktiverad. Se även till att markytan är fast och följ rekommenderade däcktryck.

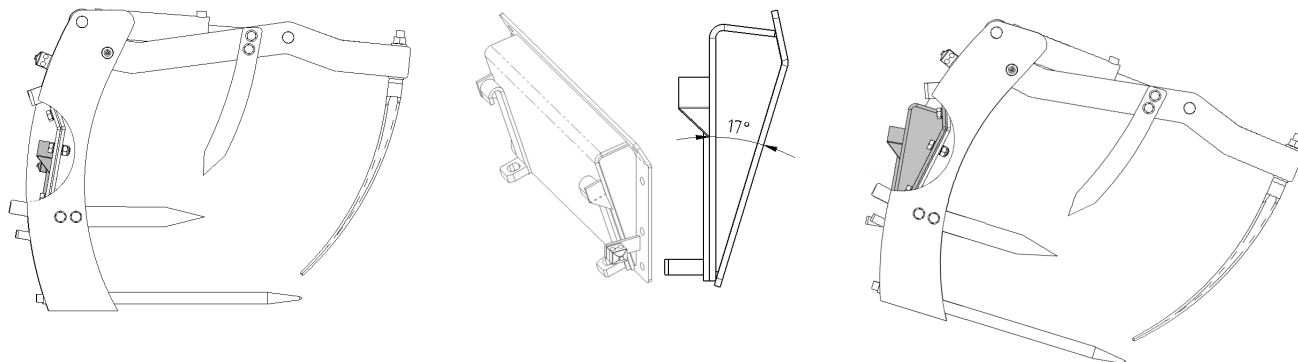
**VARNING**

Risk för vältnings - Undvik överbelastning och håll tung last nära maskinen. Håll lasten nära marken när du kör, speciellt när du svänger och på ojämn terräng. Observera att tung last och långt avstånd mellan lastaren och lastens tyngdpunkt påverkar balansen och hanteringen av lastaren. Användning av ytterligare motvikter rekommenderas, särskilt vid manövrering av mindre lastarmodeller. För lastare i 200-serien rekommenderas användning av däckvikter. Med tunga laster måste teleskopbommen hållas indragen då lastaren förflyttas. Använd alltid säkerhetsbälte.

6.4 Extra tiltadapter

Den extra tiltadaptern kan användas med de ensilagegripsmodeller där snabbkopplingsplattan är försedd med bultar tillsammans med 500-, 600- och 700-seriens lastare, då större framåtlutningsvinkel är nödvändig för särskilda driftsförhållanden.

Den extra tiltadaptern monteras på ensilagegripen i stället för på den ursprungliga redskapskopplingsadaptern.



Standard tiltvinkel:

Tiltvinkel med adapter A34587

OBS!

Den extra tiltadaptern är inte lämpad för användning med alla lastarmodeller. Den är avsedd för användning i särskilda fall då det är nödvändigt med mer framåtlutning. Vid användning av den extra tiltadaptern kan främmande skadas eftersom spjuten når däck. Kontrollera kompatibiliteten hos din AVANT återförsäljare.

6.5 Arbeta på ojämna underlag

Det är nödvändigt att iaktta försiktighet vid användning av utrustningen i lutande terräng och sluttningar. Kör långsamt särskilt på lutande, ojämna och hala ytor och undvik plötsliga ändringar i hastighet och riktning. Manövrera lastarens kontroller med försiktiga och jämna rörelser. Se upp för diken, hål i marken och andra hinder, då kollision med hinder kan orsaka att lastaren stjälpes.

Maximal lyftkapacitet kan inte uppnås på lutande terräng. I horisontellt lutande terräng får lasten aldrig lyftas högt upp. Lastarens ledade ram bör hållas rak vid lyft av tunga laster; om du svänger lastaren under lasthanteringen minskar lastarens stabilitet, vilket i sin tur kan leda till att maskinen stjälpes.

6.5.1 Manövrering med en tiltadapter

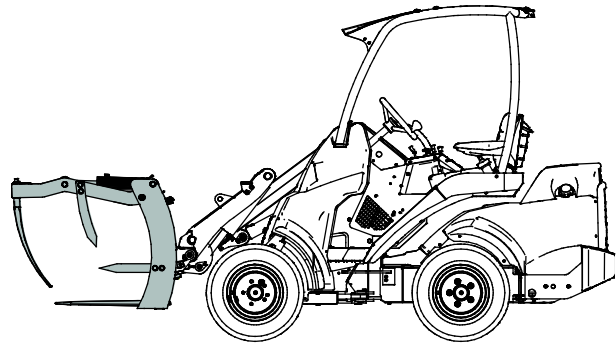
En tiltadapter är ett användbart tillval när man arbetar i svagt lutande terräng. Tiltadaptern monteras mellan redskapet och lastarens snabbkopplingsplatta. Adaptern tillåter redskapet att lutas i sidled. De möjliga tiltadaptertillvalen vid tidpunkten då den här handboken trycktes är $\pm 12,5^\circ$ (modell A34148), $\pm 45^\circ$ (modell A36505) och $\pm 360^\circ$ (modell A424406). Läs instruktionerna som medföljer tiltadaptern och i lastarens operatörshandbok. Mer information om tiltadaptern finns tillgänglig från din AVANT återförsäljare eller från AVANTS webbsidor på www.avant-tecno.com.

6.6 Transportläge



OBSERVERA

Håll lastaren stabil. Transportera alltid ensilagegripen så lågt och nära marken som möjligt. Håll teleskopbommen indragen under körning.



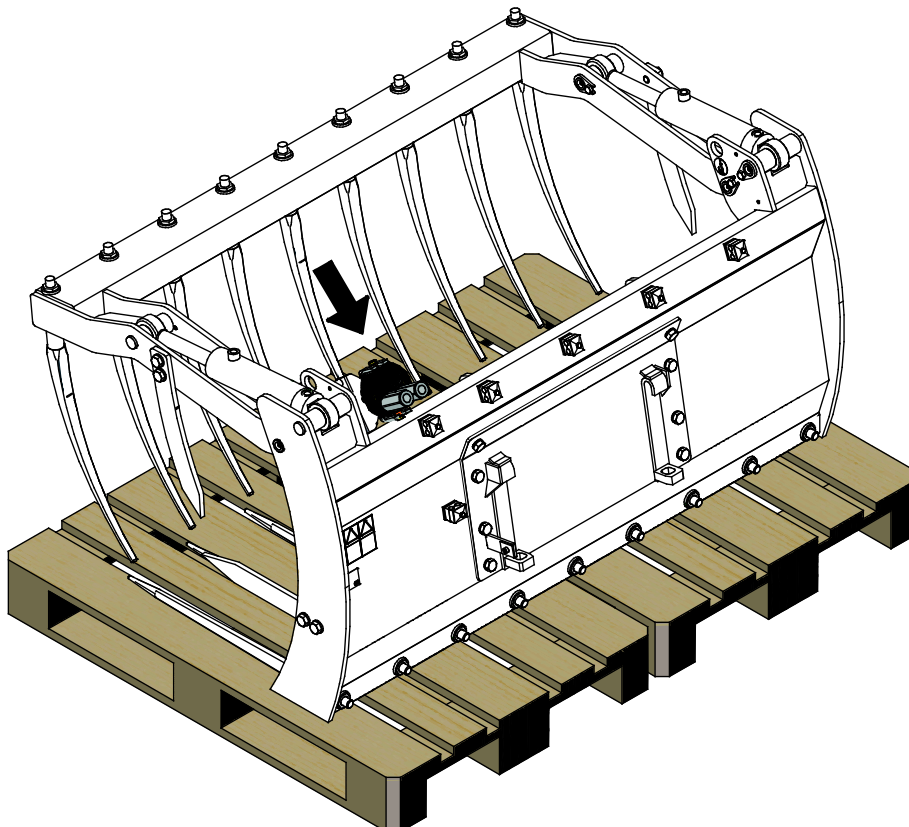
6.7 Förvaring av redskapet

Koppla loss och förvara redskapet på ett jämnt underlag. Redskapet bör helst förvaras på ett ställe där det är skyddat mot direkt solljus, regn och extrema temperaturer.

- Undvik att lämna redskapet stående direkt på marken. Placera det till exempel på tråklossar eller en lastpall.
- Placera multikontakten i hållaren, såsom indikeras av pilen på bilden nedan. Lämna aldrig hydraulkopplingen på marken.
- Säkerställ att redskapet inte kan komma i rörelse under förvaring.

Klättra aldrig upp på redskapet.

Vid längre förvaringsperioder bör du bättra på lacken där det behövs, smörja smörjpunkterna och olja in de synliga delarna av hydraulcylindrarnas axlar, detta för att förhindra rostskador.



7. Underhåll och service

Arbetsredskapet har utformats så att det är så underhållsfritt som möjligt. I det kontinuerliga underhållet ingår regelbunden rengöring och smörjning samt bevakning av arbetsredskapets skick. På grund av krossningsrisken som nedsänkbara maskindelar orsakar ska allt underhållsarbete göras när alla rörliga delar sänkts ned helt och arbetsredskapet ligger mot marken.



FARA

Risk för krosskada - Gå aldrig under upplyft redskap. Säkerställ att redskapet har erforderligt stöd under allt underhåll. Gå aldrig under ett upplyft redskap. Lastarens bom kan plötsligt sänkas under underhåll, även då lastarens motor inte är igång, vilket kan orsaka allvarliga skador. Allt underhåll och all service ska genomföras med arbetsredskapet i nedsänkt, säkert läge.



VARNING

Risk för krosskador - Gripen kan sänkas av sig själv på grund av fel, felaktig användning eller underhållsfel, vilket kan leda till allvarliga skador. Samtliga underhållsåtgärder måste utföras efter att gripen har sänkts ned på marken helt och hållet.



7.1 Inspektion av hydraulkomponenter

Kontrollera hydraulslangarna och hydraulkomponenterna när motorn har stängts av, systemet har svalnat och trycket har släppts ut. Använd inte redskapet om du har upptäckt ett fel i redskapets eller lastarens hydraulsystem. Läckande hydraulvätska kan penetrera huden och orsaka allvarliga skador. Uppsök utan dröjsmål läkare om hydraulvätskan penetrerar huden. Tvätta noga kroppsdelar som kommit i kontakt med hydraulolja med tvål och vatten. Vätskan är också skadlig för miljön och utsläpp måste förhindras. Reparera alla läckor så fort de har upptäckts eftersom en liten läcka snabbt kan bli stor. Använd endast redskapet med hydraulolja som är godkänd för användning med Avant-lastare.



FARA

Risk för injektion av vätska under högt tryck genom huden - Släpp ut resttrycket före underhåll. Hantera inte hydraulsystemet när det är trycksatt, eftersom en koppling kan gå sönder och utsprutande olja orsaka allvarliga skador. Använd inte utrustningen om du har upptäckt ett fel i hydraulsystemet.



Kontrollera slangarna visuellt för sprickor och slitage. Om det finns tecken på läckage, kontrollera komponenten genom att hålla en bit kartong i området där du misstänker att läckan finns. Leta inte efter läckor genom att använda händerna. Bevaka slitaget på slangarna och stoppa driften om det yttersta lagret på någon av slangarna har slitits ut. Kontrollera dragningen av slangarna; justera slangklämmorna för att förebygga slitage på slangarna. Slangarna har en begränsad livslängd. Beroende på användningen måste alla slangar inspekteras grundligt senast efter 3–5 års användning och vid behov ska de bytas ut mot nya.

Om du hittar fel betyder detta att en hydraulslang eller -komponent måste bytas ut och utrustningen får inte användas förrän den har reparerats. Reservdelar får du hos din närmaste AVANT-återförsäljare eller en auktoriserad verkstad. Överlåt reparationer till professionella servicetekniker om du inte har lämplig kunskap och erfarenhet av hydraulsystem och säkert genomförande av reparationer.

7.2 Inspektion av metallkonstruktioner

Även redskapets metallkonstruktioner måste kontrolleras regelbundet. Kontrollera visuellt för skador och inspektera snabbkopplingsfästena och området runt omkring dem noggrant. Redskapet får inte användas om det är deformerat, sprucket eller trasigt.

Svetsreparationer får endast utföras av professionella svetsare. Vid svetsning får endast metoder och tillsatser som lämpar sig för det stål som redskapet är gjort av användas. Kontakta närmaste serviceställe för mer information om reparationer.

7.3 Rengöra arbetsredskapet

Rengör arbetsredskapet regelbundet för att undvika ansamling av smuts, vilket är mycket svårare att avlägsna. En högtryckstvätt och mildt rengöringsmedel kan användas för rengöring. Använd inte starka lösningsmedel och spraya inte rengöringsmedlet direkt mot de hydrauliska komponenterna eller etiketterna på arbetsredskapet.

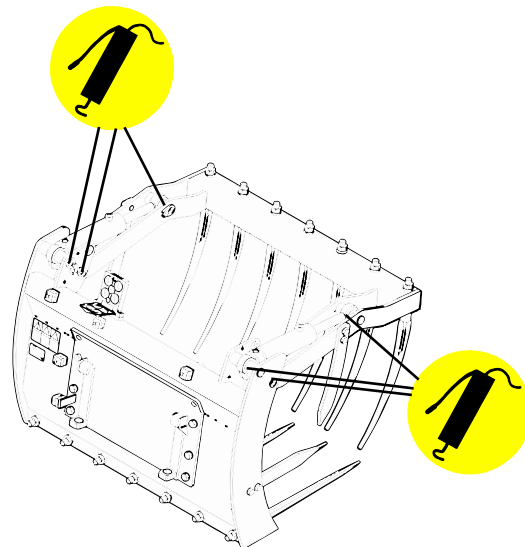
Förvara inte arbetsredskapet direkt på marken, utan placera det på träblock eller till exempel på en pall. Vid längre förvaringstider ska du fräscha upp målningen där det behövs, smörja smörjpunkterna och olja in hydraulcylinderns synliga delar, detta för att förhindra rostskador.

7.4 Smörjning

Det finns totalt 6 smörjpunkter på redskapets leder. En liten mängd fett bör tillsättas regelbundet.

Lämpliga smörjintervall är starkt beroende av driftsförhållandena, men smörjmedel måste tillsättas åtminstone efter varje 10 timmars användning. Tillräcklig smörjning av lederna måste säkerställas, och om lederna har blivit smutsiga måste smörjmedel tillsättas; tillsatt smörjmedel kommer att driva ut smuts från fogarna.

Rengör änden på nippeln före smörjning och tillsätt endast en liten mängd smörjmedel åt gången. Alla smörjnipplar är standard R1/8"-nipplar. Byt ut skadade nipplar.



8. Garanti villkor

Avant Tecno Oy ger arbetsredskap som de tillverkat en garanti på ett år (12 mån) från inköpsdatum.

Garantin omfattar följande reparationskostnader:

- Arbetskostnader om reparationen inte utförs på fabriken.
- Fabriken ersätter felaktiga komponenter eller tillbehör med nya.

Från fall till fall kan det överenskommas med fabriken om att fabriken ersätter kunden priset för komponenter som denne skaffat.

Garantin ersätter inte:

- Vanliga servicearbeten eller reserv- och sliddelar till dessa.
- Skador som orsakas av ovanliga användningsförhållanden eller -sätt, vårdslöshet, ändringar av maskinens konstruktion utan medgivande från Avant Tecno Oy, användning av andra än originaldelar eller bristande underhåll.
- Påföljder av ett fel, såsom att arbetet avbryts eller andra eventuella ytterligare skador.
- Rese- och/eller fraktkostnader på grund av reparation.

FI EY-vaatimustenmukaisuusvakuutus Alkuperäinen kieliversio
 SE EG-försäkran om överensstämmelse Originalversion
 EN EC Declaration of Conformity Original language

AVANT[®]
 www.avanttecno.com

Valmistaja / Tillverkare / Manufacturer
 Osoite / Adress / Address

AVANT TECNO OY
 Ylötie 1
 33470 YLÖJÄRVI, FINLAND

Vakuutamme täten, että alla mainitut tuotteet täyttävät konedirektiivin turvallisuus- ja terveysvaatimukset (direktiivi 2006/42/EY muutoksineen). Seuraavia yhdenmukaistettuja standardeja on sovellettu /

Vi försäkrar härmed att nedan beskrivna produkter överensstämmer med hälso- och säkerhetskrav i EG-maskindirektiv (EG-direktiv 2006/42/EG som ändrat). Följande harmoniserade standarder har tillämpats /

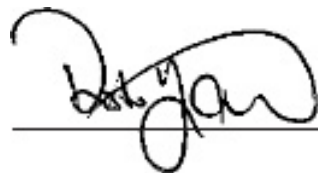
We hereby declare that the products listed below are in conformity with the provisions of the Machinery Directive (directive 2006/42/EC as amended). The following harmonized standards have been applied:

SFS-EN ISO 12100, SFS-EN ISO 4413

Mallit / Modeller / Models

Avant		
Hydraulitoiminen rehupihti; Avant-kuormajaan työlaite	1100 mm	A21385
Hydraulisk fodergrep; arbetsredskap för Avant lastare	1300 mm	A21384
Hydraulic silage grab; attachment for Avant loaders	1500 mm	A21380

CE



26.6.2019 Ylöjärvi, Finland

Risto Käkelä,
 Toimitusjohtaja / Verkställande direktör /
 Managing Director



AVANT[®]